

## Flutlichtstrahler-Serie EHxxxx

LED Flutlichtstrahler, Weißlicht, bis 6000-6500K, 240V AC, Kabel 0,5-1m Gummi, Aluminium+Sicherheitsglas/PC



**/ Stabiler Haltebügel für die Montage an Wand oder Decke**

### Flickerfrei Großer Abstrahlwinkel

Die dimmbaren LED-Flutlichtstrahler sind eine einfache Alternative zu Halogenflutlichtern. Sie sind zehnmal effektiver als Halogenflutlichtstrahler.

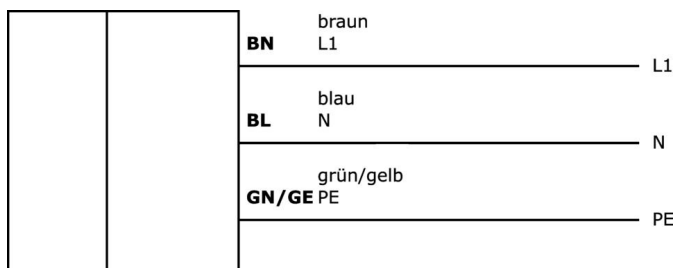
Das Gehäuse aus pulverbeschichtetem Aluminium ist hoch korrosionsbeständig und ein stabiler Haltebügel sorgt für eine sichere Montage an Wand oder Decke.

Hochwertige LEDs auf einer Aluminiumkernplatte sorgen für eine optimale Wärmeableitung.

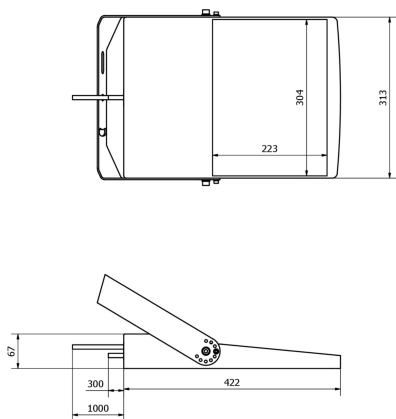
Die hohe Schutzart macht sie ideal für die Verwendung im industriellen Bereich.

Artikelnr.	<b>EH314100</b>	<b>EH554100</b>	<b>EH654100</b>
<b>Abmessungen</b>	422x313x67mm	227x189x50mm	271x231x60mm
<b>Betriebsspannung</b>	110-277VAC(50Hz)	220-240VAC(50Hz)	220-240VAC(50Hz)
<b>Werkstoff des Gehäuses</b>		Aluminium	
<b>Umgebungstemperatur</b>	-40 - 45 °C	-20 - 40 °C	-20 - 40 °C
<b>Elektrischer Anschluss</b>	Kabel 1m	Kabel polig 0,5m	Kabel polig 0,5m

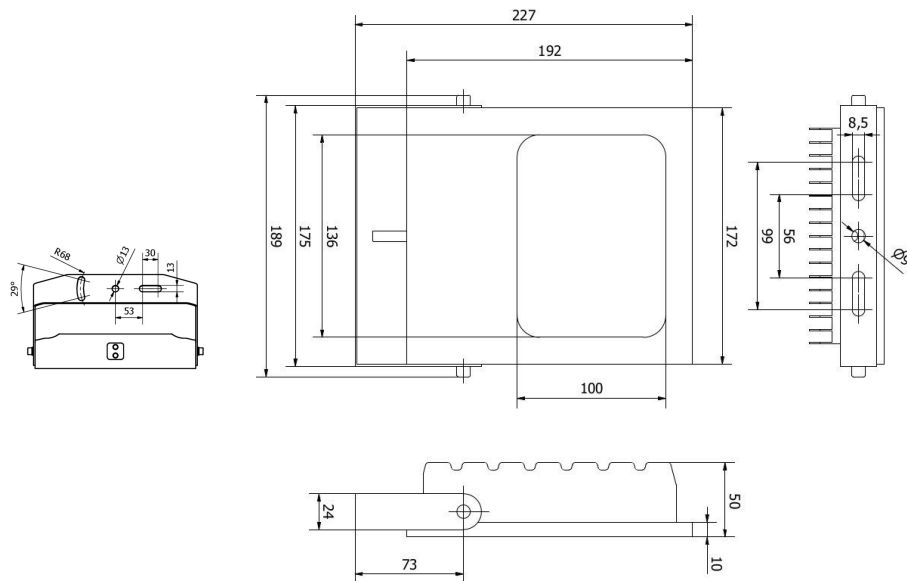
#### Anschlussbild



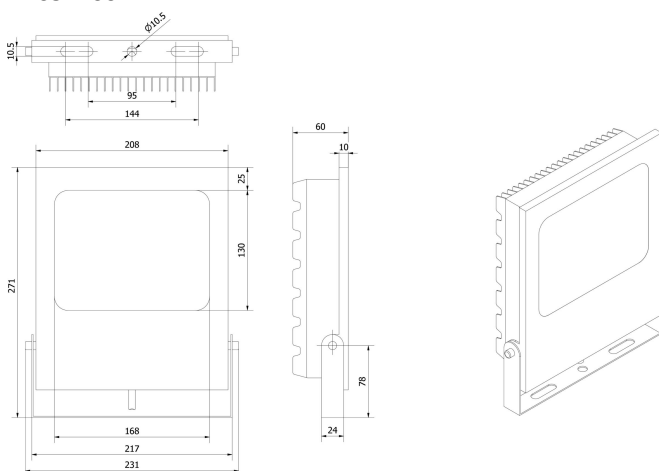
**EH314100**



**EH554100**



**EH654100**



**Einbau**

Einbau / Installation darf nur durch eine Elektrofachkraft erfolgen!



**Entsorgung**

WEEE-Nummer gemäß § 6 Abs. 3 ElektroG: 40951076

**Sicherheitshinweise**

- / Bitte vergewissern Sie sich vor Inbetriebnahme, dass alle ggf. in der Produktdokumentation aufgeführten Sicherheitshinweise beachtet wurden.
- / Bei direkter Auswirkung auf die Personensicherheit ist die Anwendung dieser Produkte untersagt.
- / LED-Lichtsysteme können sehr intensive Strahlung erzeugen, die bei unsachgemäßer Verwendung ggf. die Augen schädigen kann. Für Schäden, die durch unsachgemäßen Gebrauch oder Anschluss entstehen, kann der Hersteller nicht verantwortlich gemacht werden.